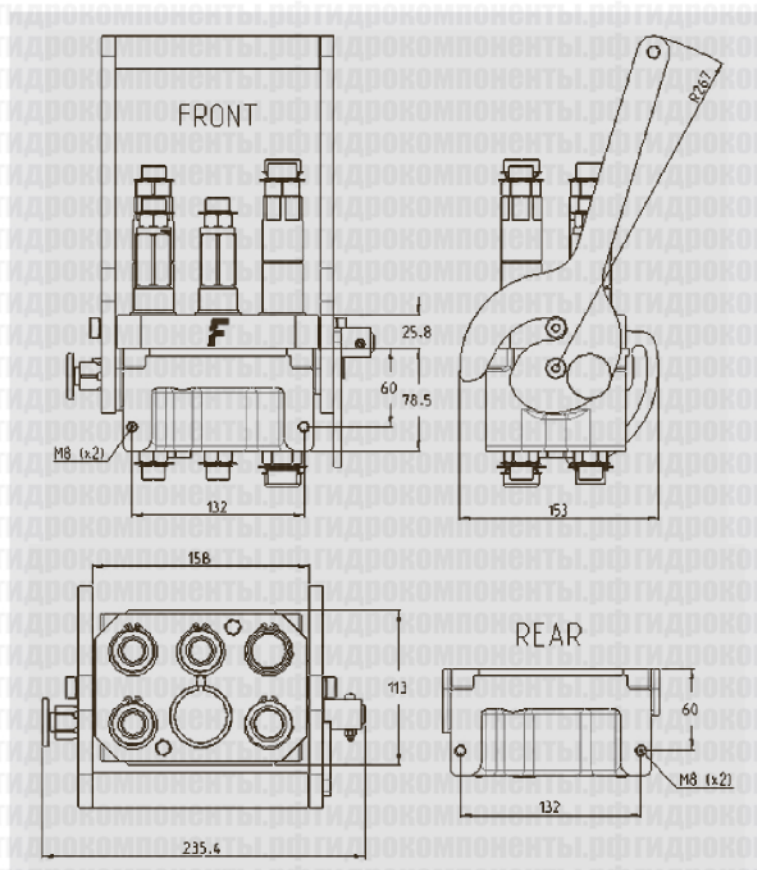


PLK



Блок соединений (мультиконнектор) MultiFaster для сельскохозяйственной техники,
2 линии — типоразмер 06,
3 линии — типоразмер 09.

Области применения



Технические характеристики

Типоразмер	Размер		Рабочее давление (МПа)	Пропускная способность (л/мин)	Утечки, мл	Давление разрушения (МПа)		
	мм	дюймы				Тип "папа"	Тип "мама"	Тип "папа-мама"
06	10	3/8"	25	20	0,02	100	69	88
09	14,3	9/16"	25	35	0,02	100	69	88

Материал	Чугун, сталь	Тип отсечного клапана	С плоским торцом
Уплотнения	NBR, PUR	Соединение	С помощью рычага
Рабочая температура	-25...+100 °C	Отсоединение	С помощью рычага
Покрытие	MATE 500 (CrIII)	Соединение под давлением	Допускается при наличии в ответной части "папа" давления, не превышающего рабочего

Стандартные соединения (ISO)

Соединения для сельскохозяйственной техники

Соединения с плоским торцом

Резьбовые соединения

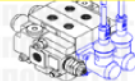
Обратные клапаны и соединения для диагностики

Соединения для систем высокого давления

Соединения для противобросовых прерывателей

Соединения для систем охлаждения

Блоки соединений MultiFaster



PLK

Размеры			Резьба				Места под электроразъемы		Разъем неподвижн.	
Типо-размер	мм	дюймы	Корпус	Кол-во линий	Тип	Стандарт	Типоразмер	Кол-во	Тип	Артикул
06	10	3/8"	6	2	11/ SAE	ISO 8434-3	11/16"-16 UN, наружная, ORFS			3PLK-0-5-A F C
09	14,3	9/16"		1	11/ SAE	ISO 8434-3	11/16"-16 UN, наружная, ORFS			
				1			13/16"-16 UN, наружная, ORFS			
				1			1"-14 UNS, наружная, ORFS			

Размеры			Резьба				Места под электроразъемы		Разъем подвижный				
Типо-размер	мм	дюймы	Корпус	Кол-во линий	Тип	Стандарт	Типоразмер	Кол-во	Тип	Артикул			
06	10	3/8"	6	3	11/ SAE	ISO 8434-3	11/16"-16 UN, наружная, ORFS			3PLK-0-5-A M C			
09	14,3	9/16"		1	11/ SAE	ISO 8434-3	13/16"-16 UN, наружная, ORFS						
				1			1"-14 UNS, наружная, ORFS						
06	10	3/8"	6	2	0/ SAE	ISO 11926-1	3/4"-16 UNF, наружная, ORFS			3PLK-0-2-C M C			
09	14,3	9/16"		0									
06	10	3/8"	6	0	11/ SAE	ISO 8434-3	13/16"-16 UN, наружная, ORFS			3PLK-0-2-B M C			
09	14,3	9/16"		1							11/ SAE	ISO 8434-3	1"-14 UNS, наружная, ORFS
				1									
06	10	3/8"	6	2	11/ SAE	ISO 8434-3	11/16"-16 UN, наружная, ORFS			3PLK-0-2-A M C			
09	14,3	9/16"		0									

